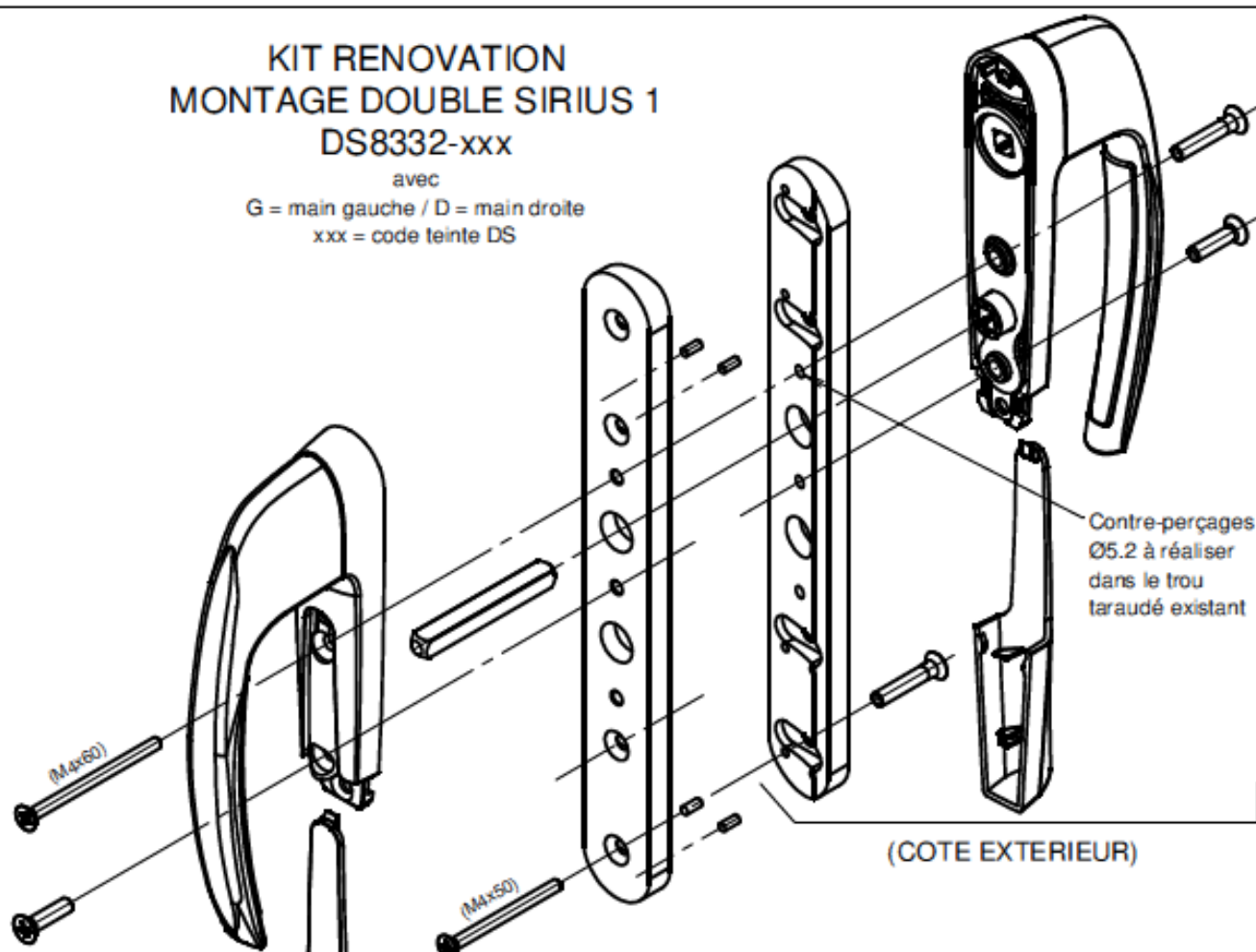
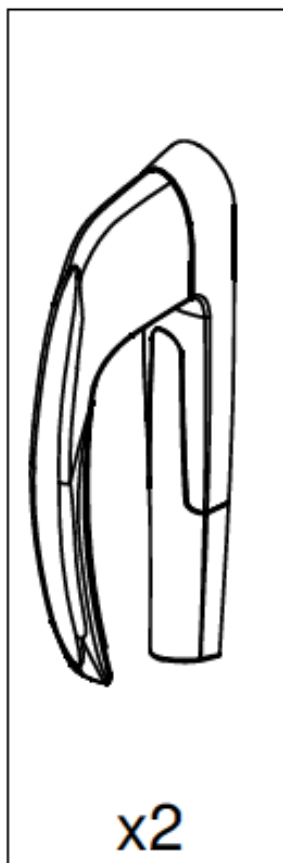


KIT RENOVATION MONTAGE DOUBLE SIRIUS 1 DS8332-xxx

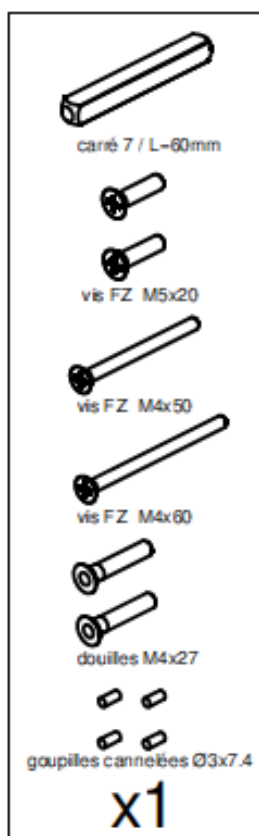
avec
G = main gauche / D = main droite
xxx = code teinte DS



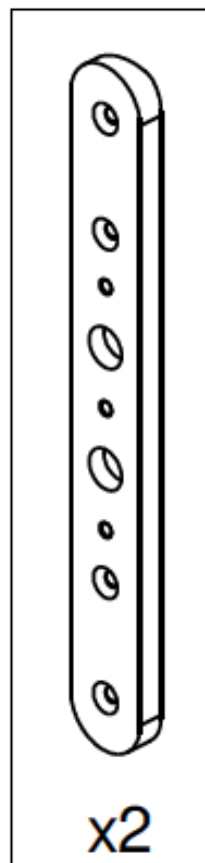
COMPOSITION DU KIT EN MONTAGE DOUBLE



+



+



(Plaque réversible gauche / droite)

Ce plan est notre propriété, il ne peut être reproduit ou communiqué à des tiers sans notre autorisation.