

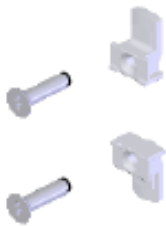


**KIT RENOVATION
MONTAGE SIMPLE SIRIUS 1
DS8331-G/Dxxx**

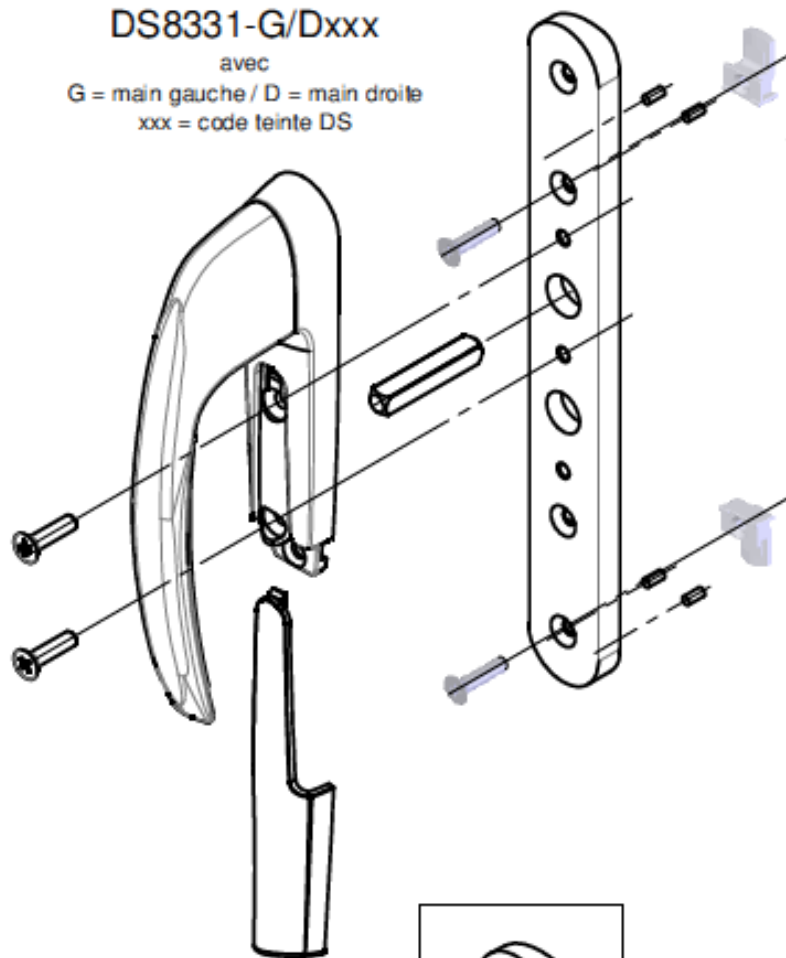
avec

G = main gauche / D = main droite
xxx = code teinte DS

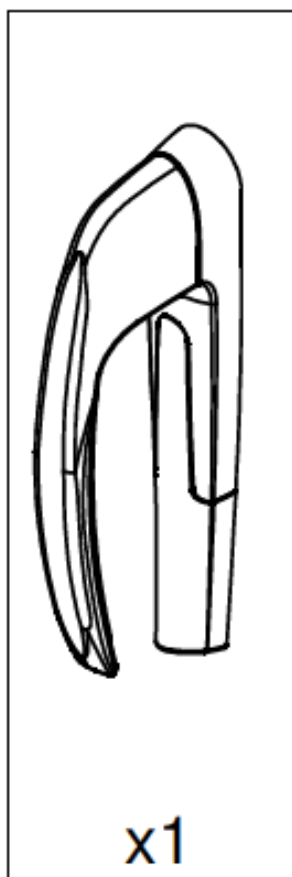
 **IMPORTANT** 



composants à récupérer
sur la poignée existante



COMPOSITION DU KIT EN MONTAGE SIMPLE



+



+

