

LA CROISÉE DS

Depuis 1950

Intégrateur de solutions pour menuiseries

ZAE Les granges Gagnards / 16350 Champagne-Mouton

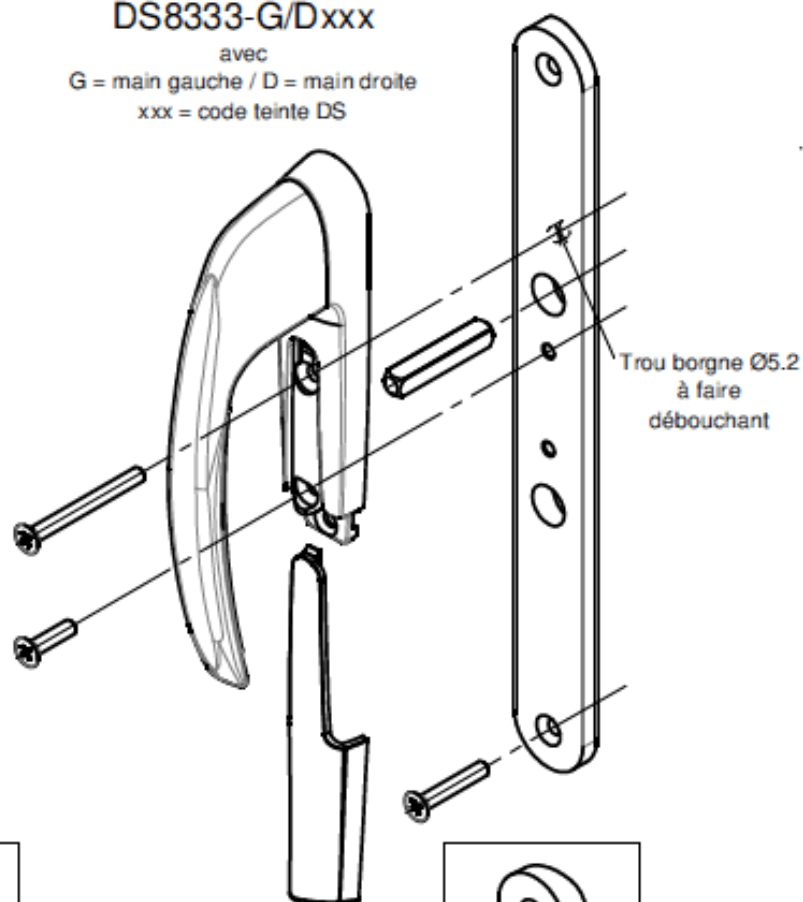
Tel : +33 (0)5 45 31 86 81 / Fax : +33 (0)5 45 84 07 79

KIT RENOVATION MONTAGE SIMPLE SIRIUS 2 DS8333-G/Dxxx

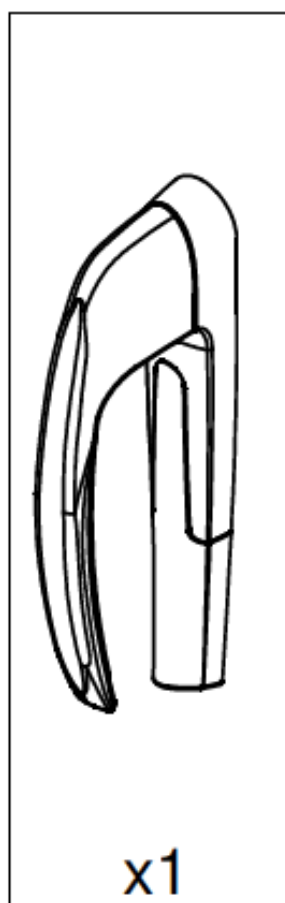
avec

G = main gauche / D = main droite

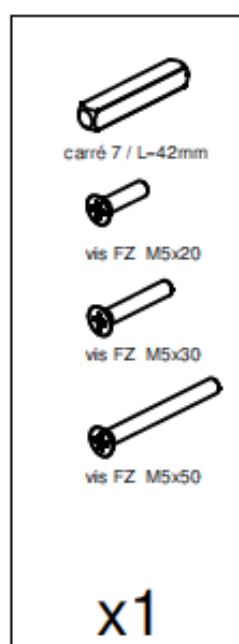
xxx = code teinte DS



COMPOSITION DU KIT EN MONTAGE SIMPLE



+



+

