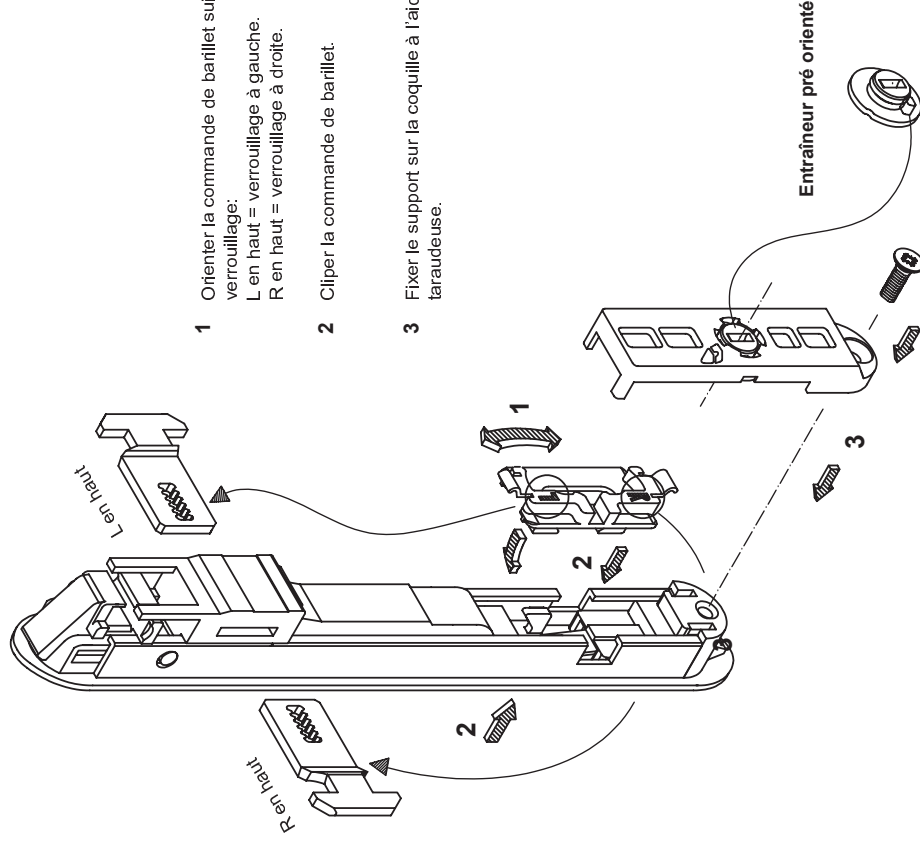


MISE EN PLACE DE LA COMMANDE BARILLET POUR COQUILLES 116 068 & 116 097

Coquille en position fermée (point rouge visible)



1 Orienter la commande de barillet suivant le sens de verrouillage:

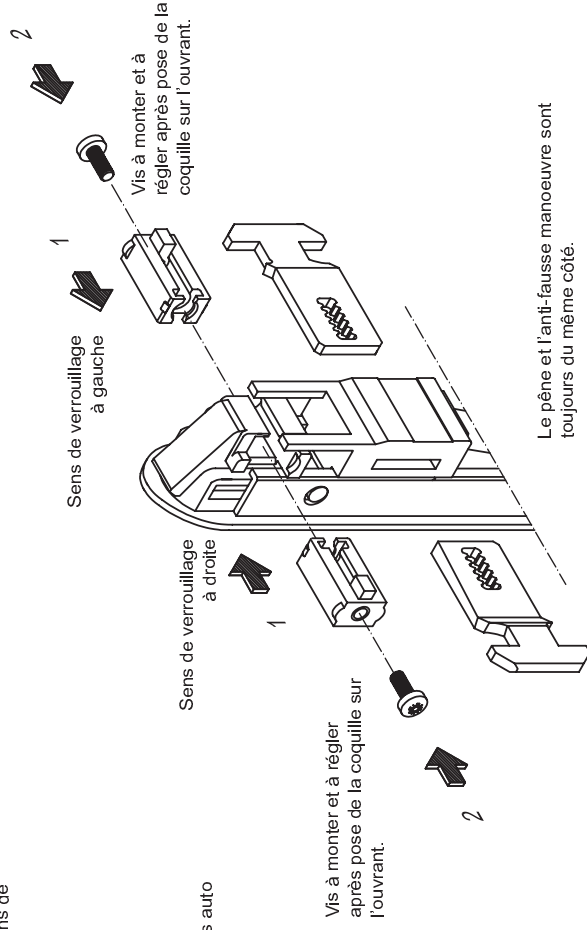
L en haut = verrouillage à gauche.

R en haut = verrouillage à droite.

2 Cliper la commande de barillet.

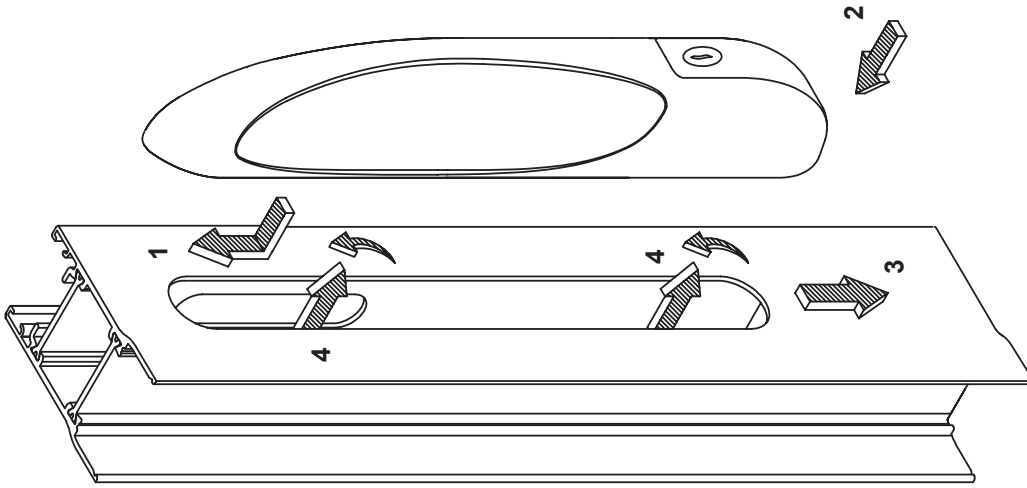
3 Fixer le support sur la coquille à l'aide de la vis auto taraudeuse.

1- L'anti-fausse manoeuvre se clipse à droite ou à gauche dans sa butée mobile. (la coquille étant en position ouverte).

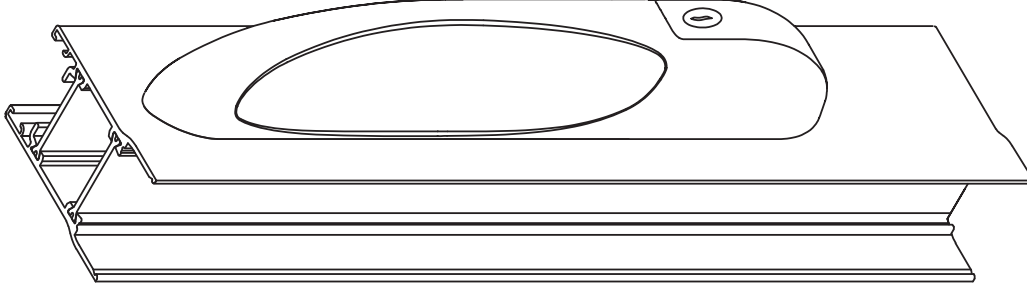


Le pêne et l'anti-fausse manoeuvre sont toujours du même côté.

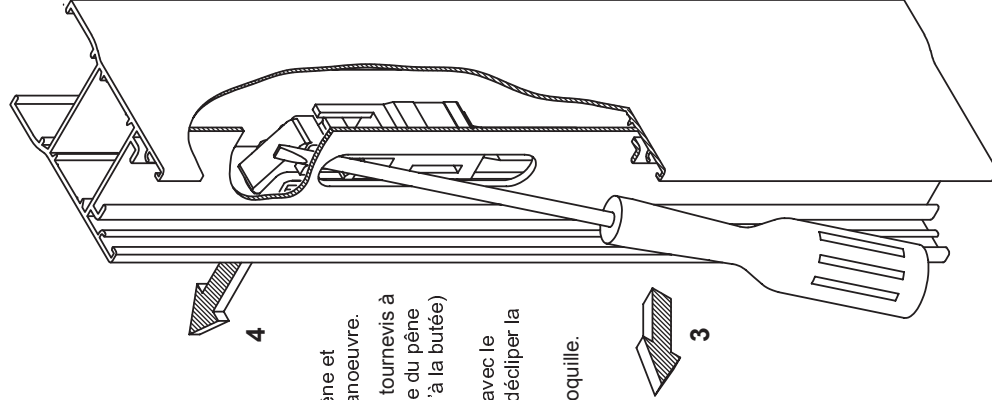
MISE EN PLACE DES POIGNEES DE TIRAGE EXTERIEURE 116 070 et 116 072 AVEC OU SANS CLEF



- 1 - Engager la partie supérieure de la poignée dans le profilé.
- 2 - Engager la partie inférieure de la poignée dans le profilé.
- 3 - Translater la poignée vers le bas.
- 4 - Serrer les vis de blocage de la poignée avec un tournevis cruciforme au travers du profilé.

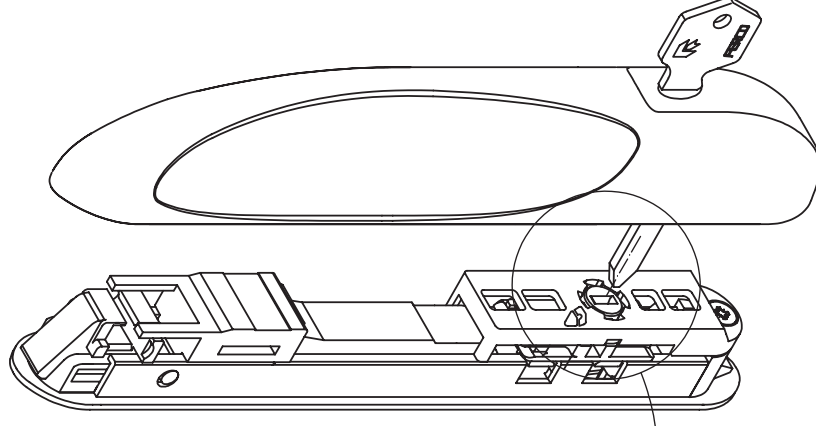


DEMONTAGE DE LA COQUILLE INTERIEURE 116 068 & 116 097



- 1 - Retirer le pêne et l'anti-fausse manoeuvre.
- 2 - Introduire le tournevis à travers l'usinage du pêne (en appui jusqu'à la butée)
- 3 - Faire lever avec le tournevis pour décliper la coquille.
- 4 - Enlever la coquille.

MONTAGE DE LA POIGNEE DE TIRAGE A CLE ET COQUILLE 116 070



Lors du clipage de la coquille équipée de la commande barillet, s'assurer de l'engagement de la biellette dans l'entraîneur.