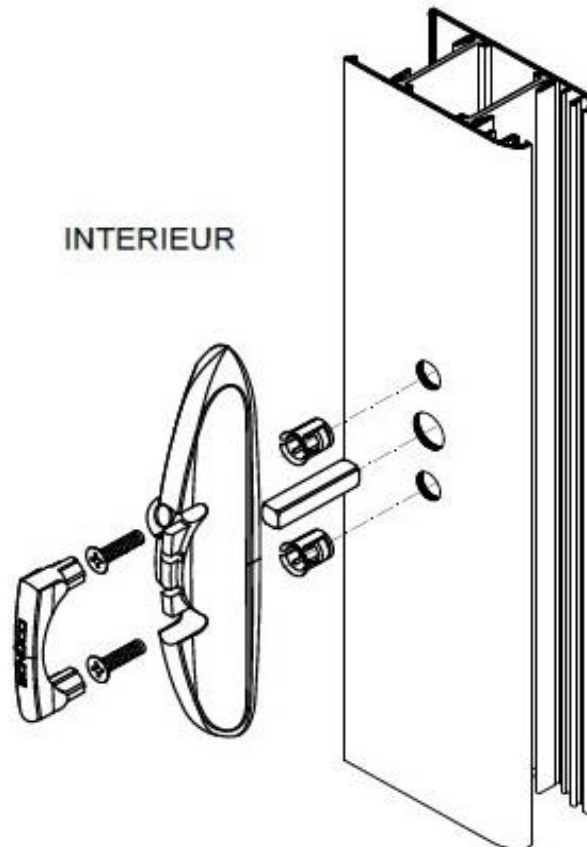


# MONTAGE POIGNÉE FERMÉE

ORDRE DE MONTAGE :

- Enfoncer le carré
- Insérer les écrous cage dans le montant
- Plaquer la poignée
- Visser les vis
- Poser les caches vis



## MONTAGE DUO AVEC POIGNÉE FERMÉE

