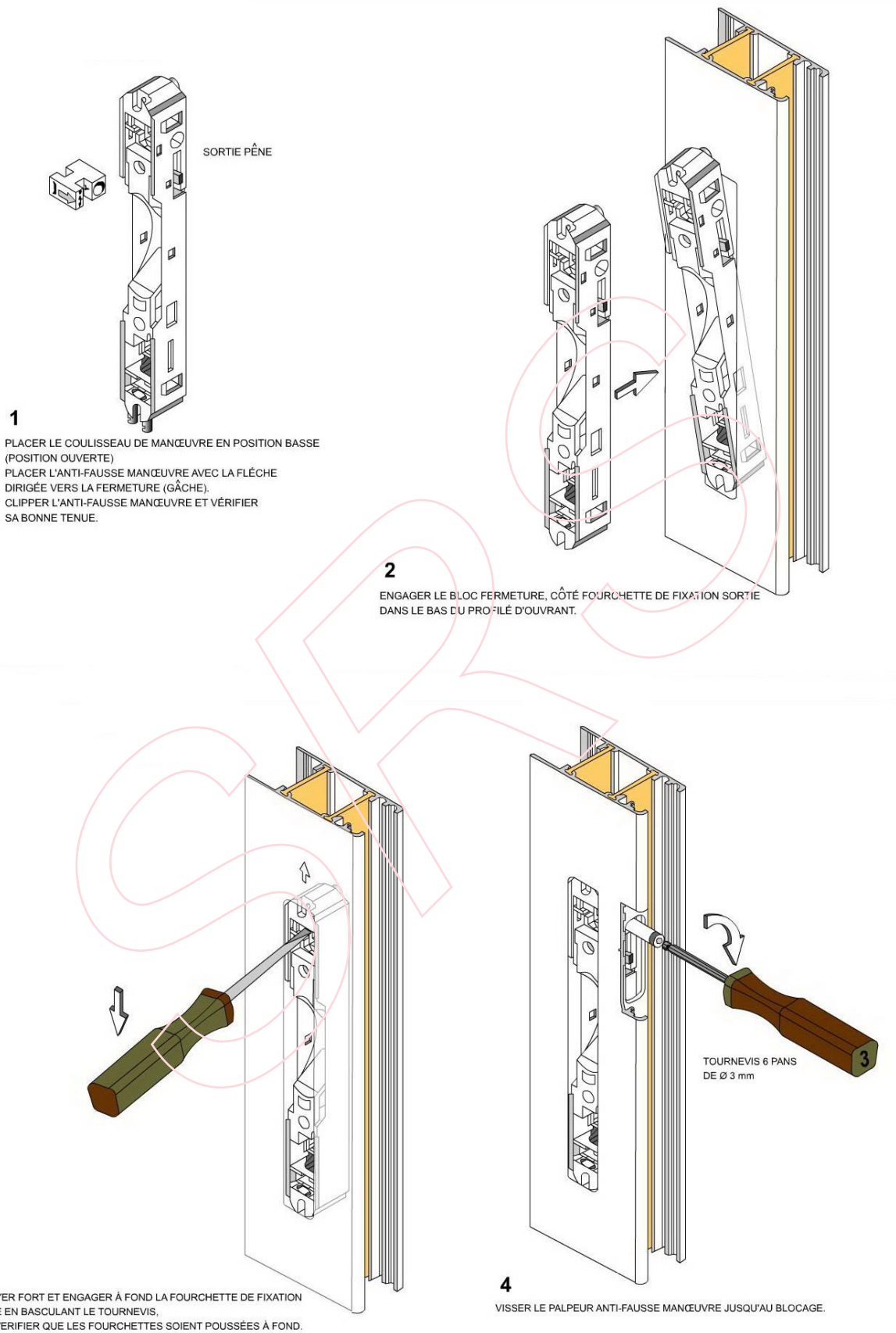
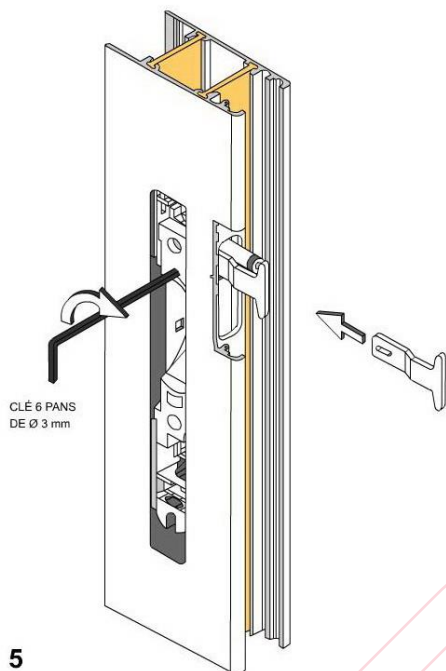


Montage serrure Schuco

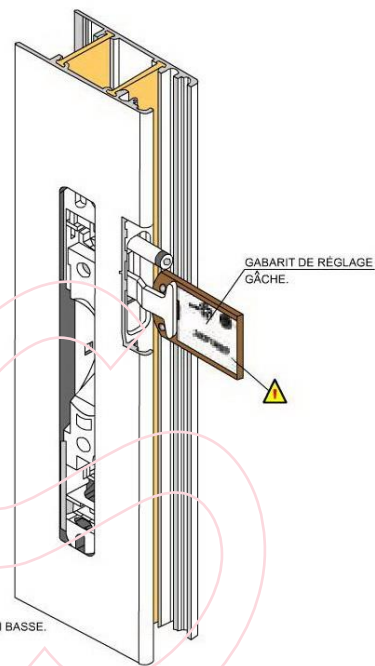




CLÉ 6 PANS
DE Ø 3 mm

5

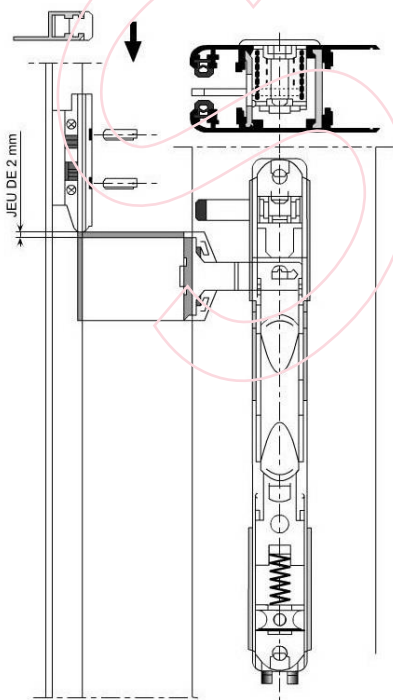
ENGAGER LE PÊNE JUSQU'A SA BUTÉE DANS SON LOGEMENT
ET SERRER AVEC MODÉRATION.



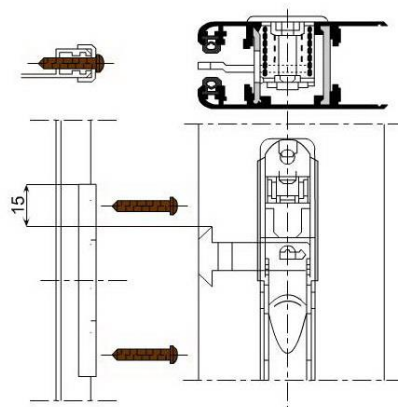
GABARIT DE RÉGLAGE
GÂCHE.

6

METTRE LE COULISSEAU EN POSITION BASSE.



JEU DE 2 mm



15

7

FAIRE GLISSER LA GÂCHE AU CONTACT DU GABARIT
SERRER LA GÂCHE ET OTTER LE GABARIT
(A RÉGLER SUR PLACE)