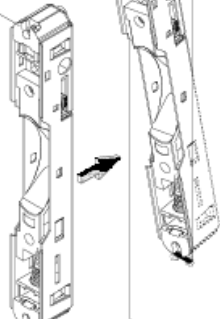


1

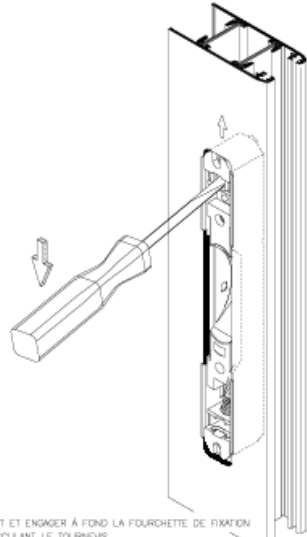
PLACER LE COULISSEAU DE MANŒUVRE EN POSITION BASSE (POSITION OUVERTE)
PLACER L'ANTI-FAUSSE MANŒUVRE AVEC LA FLÈCHE DU CÔTÉ SORTIE PÊNE (SAUF AVEC BLOC 241120)
CLIPPER L'ANTI-FAUSSE MANŒUVRE ET VÉRIFIER SA BONNE TENUE

241064
OU
241065



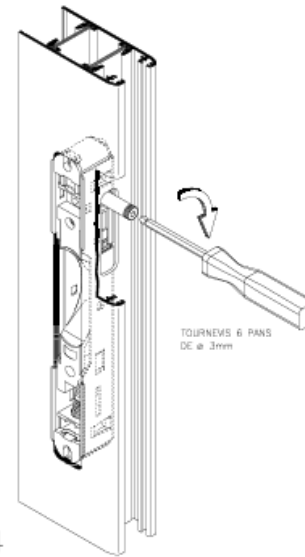
2

ENGAGER LE BLOC FERMETURE, CÔTÉ FOURCHETTE DE FIXATION SORTIE DANS LE BAS DU PROFILÉ D'AVANT



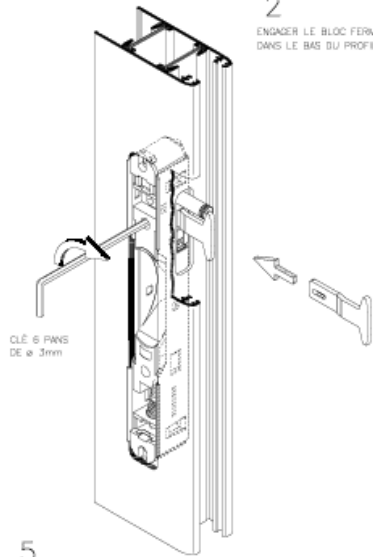
3

APPUYER FORT ET ENGAGER À FOND LA FOURCHETTE DE FIXATION HAUTE EN BASCULANT LE TOURNEVIS
PLUS VÉRIFIER QUE LES FOURCHETTES SOIENT POUSSÉES À FOND



4

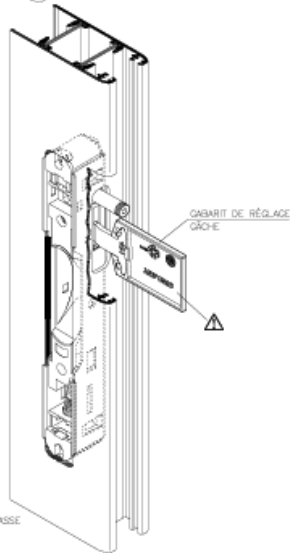
VISER LE PALPEUR ANTI-FAUSSE MANŒUVRE JUSQU'AU BLOQUE (SAUF AVEC BLOC AUTOMATIQUE 241120)



CLÉ 6 PANS
DE ø 3mm

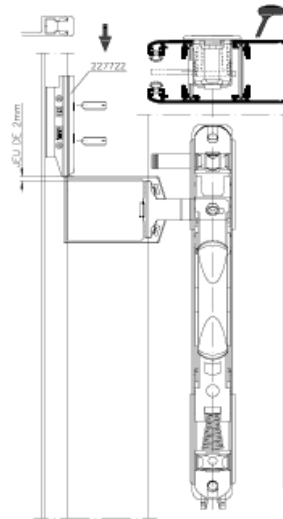
5

ENGAGER LE PÊNE JUSQU'A SA BUTÉE DANS SON LOGEMENT ET SERRER AVEC MODÉRATION



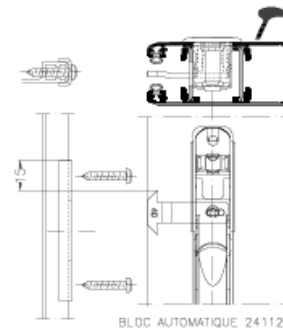
6

METTRE LE COULISSEAU EN POSITION BASSE

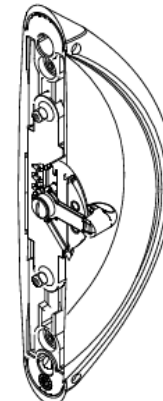
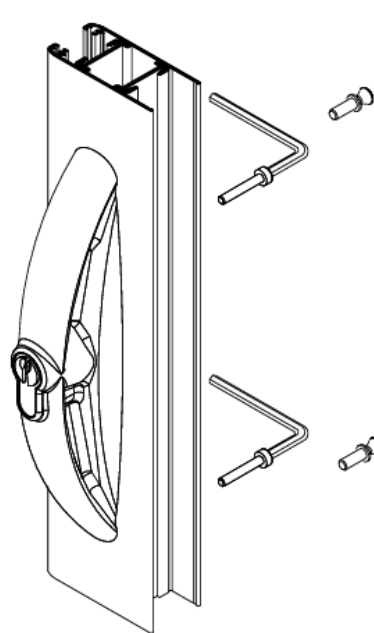
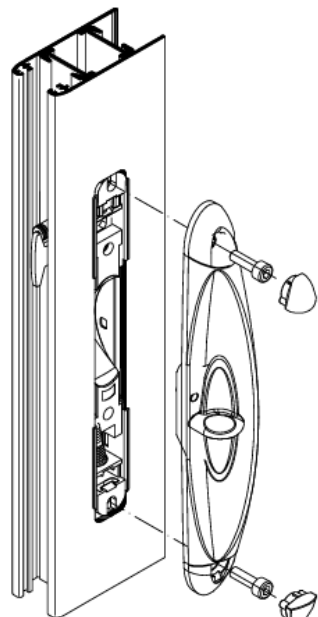
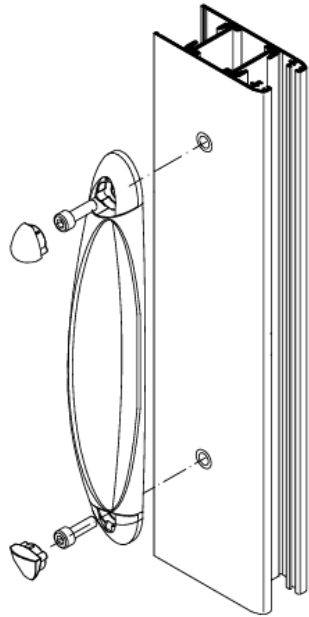
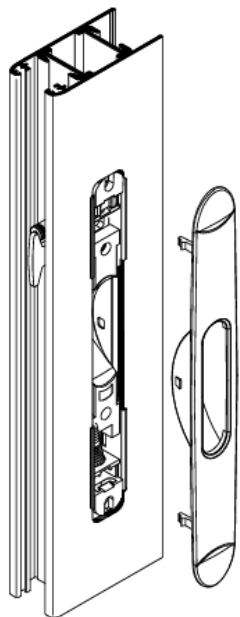


7

FIRE GLISSER LA GÂCHE AU CONTACT DU GABARIT
SERRER LA GÂCHE ET ÔTER LE GABARIT
À RÉGLER SUR CHANTIER



BLOC AUTOMATIQUE 241120



CETTE FERMETURE N'ACCEPTE PAS
LE RENFORT COTÉ INTÉRIEUR